

# DERIVATION TYPE F

## DOMAINES D'APPLICATION

- Distribution du soufflage d'air dans plusieurs directions.
- Utiliser couramment pour l'apport d'air frais dans les galeries annexes.
- Soufflage d'air temporaire pour les rameaux.

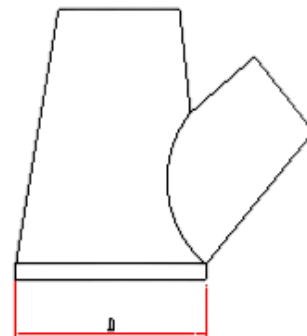
## CARACTERISTIQUES TECHNIQUES

- Fabriqué dans le même tissu que les Ventubes utilisés.
- L'angle est déterminé suivant la direction voulue.
- Sortie d'air en 2 ou 3 voies
- Les extrémités sont munies : soit de cercle, soit de fermeture séparable adaptée au  $\varnothing$  du Ventube.
- Fixation par bande de suspension de dimension équivalente à celle utilisé pour les Ventubes.

## AVANTAGES

- Très souple pour un rangement facile.
- Mise en œuvre simple et rapide.
- Bonne étanchéité.
- Permet une optimisation du flux de l'air.

1 SORTIE



2 SORTIES

